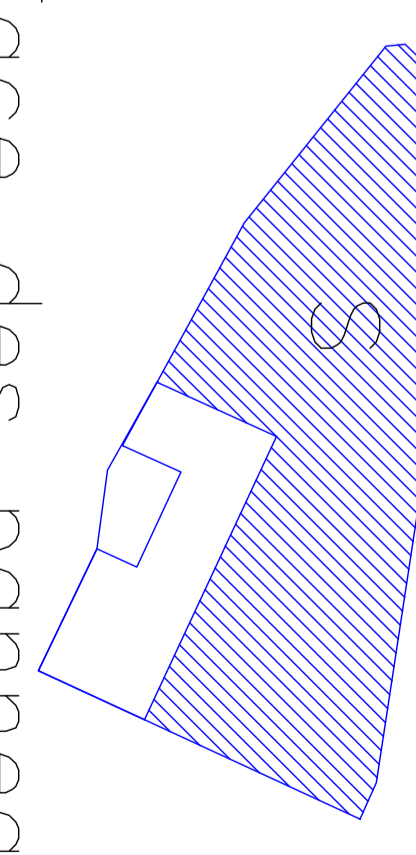


Mètres

Nombre de structures total :
 4h11 : 216
 Surface du champ S = 4.44ha

Surface des panneaux
 photovoltaïque = 1.56ha



Legende :

Cyprés de Leyland
 Cloture hauteur 2.5m

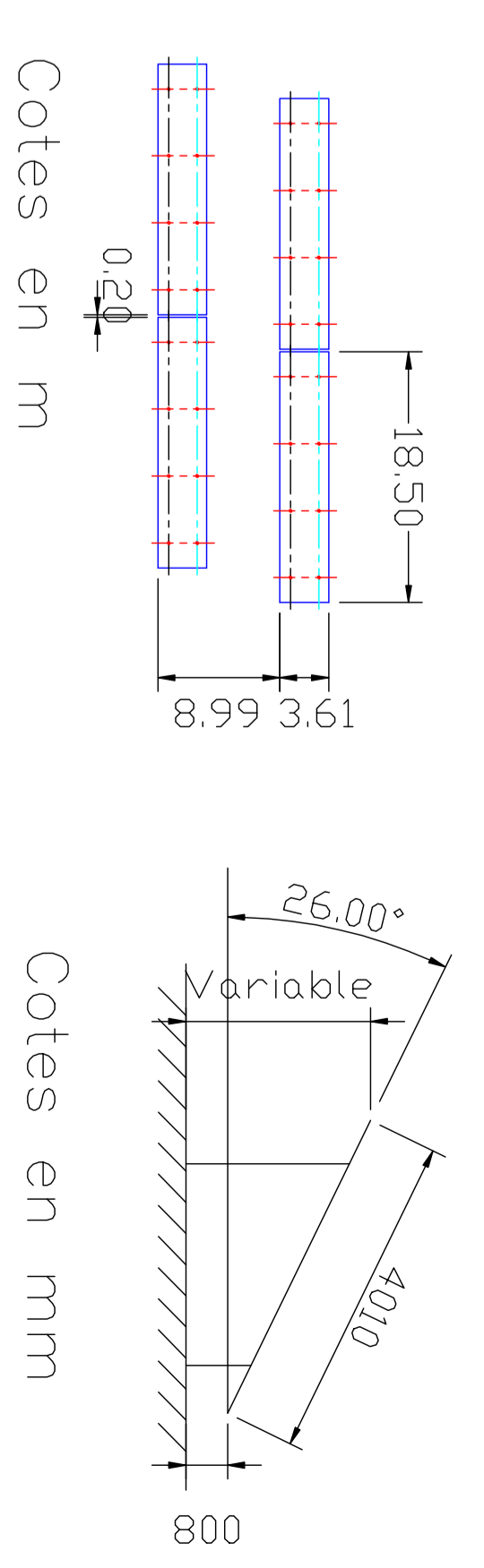
Chemin d'entourage
 PTR -- Poste de transformation

PDL -- Poste de livraison

Portail d'entrée/sortie

Surface libre
 S = env 1 Ha

Dimensions stands :



Cotes en m

Cotes en mm



Les coordonnées XY sont rattachées au système Lambert III.
 Le nivellement est relatif au Nivellement Général de la France.

PROJET DE CENTRALE PHOTOVOLTAÏQUE TYPE FERME AU SOL	
Commune de LEVIGNAC DE GUYENNE Lieux dit LAMOURACHÈ-NORD	
A1	PHASE : PERMIS DE CONSTRUIRE
PIECE : PC 2	PLAN DE MASSE
Du 02/08/2018 architecte par : M. H. S. S. J.	ESR-1/1800
638 Boulevard Commandant LÉONNIER 82201 LE PROJET	Date: 01/12/2010
MAÎTRE D'OUVRAGE : LEVIGNAC DE GUYENNE SA S.L. 0114 7 rue Salvador Allende 82030 PALANCAU	