

**EXTRAIT DU REGISTRE DES DELIBERATIONS DU  
CONSEIL MUNICIPAL DE BIAS  
Département de Lot-et-Garonne**

L'an deux mille dix-huit, le dix neuf décembre, à 20 heures, le Conseil Municipal de BIAS dûment convoqué conformément aux articles L 2121-10 à L 2121-12 du Code Général des Collectivités Territoriales, s'est réuni en session ordinaire à la Mairie de Bias, au lieu habituel de ses séances, sous la présidence de Monsieur MINGO Michel, Maire.

Nombre de Membres en exercice : 23  
Date de la convocation : 13 décembre 2018

**PRESENTS :** M. MINGO M. - M MOURGUES P. - Mme SERCAN M. - M DE VOS A. - Mme NICODEMO H. - M. RESERVAT J. - Mme BOTTEGA J. - M CAMBROUSE P. - Mme CHERON A. - Mme GUILLAUME S. - Mme PEREIRA S. - M LLOPIS X. - M. ACCARD JP. - Mme ABBY-OKOBE D. - Mme BELLANGER-HARYOULI B.

**ABSENTS :** M. MARI J.P. - M VAYSSIERE J. - Mmes BOTTEGA N. - BOQUET L. - M CHALIBAT M. - M JOUNIAUX M.

**POUVOIRS :** Mme BARRE Ghislaine a donné pouvoir à M.MOURGUES Pascal  
Mme VILMOT Josette a donné pouvoir à Mme SERCAN Maggy

**Secrétaire de séance :** Mme ABBY OKOBE Dominique

**LANCEMENT D'UNE PROCEDURE DE DECLARATION D'UTILITE PUBLIQUE CAMI DE PASTOUREL**

Monsieur le Maire informe l'Assemblée qu'afin d'assurer la continuité de l'élargissement du « Cami de Pastourel », la commune de Bias propose d'engager une procédure conjointe d'enquête préalable à la DUP et d'enquête parcellaire sur le périmètre concerné par cet élargissement, afin de permettre, le cas échéant, de procéder aux acquisitions par voie d'expropriation (conformément aux articles R112-4 à R 112-27 et R 131-1 à R131-14 du Code de l'Expropriation)

En effet, la concrétisation de ce projet nécessite une maîtrise foncière totale des emprises concernées.

Or, les négociations engagées avec les propriétaires des parcelles n'ont pas permis l'accord de l'ensemble des propriétaires.

Aussi, la Commune envisage d'engager la procédure de DUP ci-dessus décrite.

La notice explicative présentant ce projet est jointe à la présente délibération.

Le lancement de cette procédure ne remet pas en cause les négociations amiables en cours sur ce périmètre.

Vu l'intérêt manifeste de ce projet,

Le Conseil Municipal,  
Après en avoir délibéré,

A l'unanimité des membres présents et représentés

**DECIDE :**

- 1°) d'approuver le recours à une procédure de déclaration d'utilité publique pour l'élargissement du « Cami de Pastourel »,
- 2°) d'approuver le projet d'élargissement du « Cami Pastourel » ainsi que les dossiers d'enquête publique et parcellaire,

AR PREFECTURE

047-214700270-20181219-BIAS89\_2018-DE  
Reçu le 26/12/2018

- 3°) de demander, en application du code de l'expropriation, l'ouverture conjointe de l'enquête parcellaire et de l'enquête préalable à la déclaration d'utilité publique,
- 4°) de solliciter de l'autorité compétente que soit engagée à l'encontre des propriétaires des emprises concernées, la procédure d'expropriation pour cause d'utilité publique,
- 5°) d'autoriser l'acquisition, par voie amiable et à défaut par voie d'expropriation, des emprises nécessaires à la réalisation du projet,
- 6°) d'autoriser Monsieur le Maire ou son représentant à accomplir pour le compte de la Commune toutes les démarches ou formalités que le recours à la procédure d'expropriation rendrait nécessaires,
- 7°) d'autoriser Monsieur le Maire à signer tous les actes nécessaires à la concrétisation de cette opération
- 8°) d'autoriser Monsieur le Maire ou son représentant à prendre toutes dispositions pour exécuter la présente délibération.

BIAS, le 26 décembre 2018  
Le Maire,

Michel MINGO



AR PREFECTURE

047-214700270-20181219-BIAS89\_2018-DE  
Regu le 26/12/2018

COMMUNAUTE D'AGGLOMERATION DU GRAND VILLENEUVOIS

Estimation des travaux de voirie nécessaires à l'aménagement  
du Cami Pastourel limitrophe entre les communes de BIAS et VILLENEUEVE

N° Art.	DESIGNATION DES TRAVAUX	QUANTITE	U	PRIX UNITAIRE H.T.	PRIX TOTAL H.T.
101	INSTALLATION DE CHANTIER : L' ENSEMBLE SERA PAYE	1	f	5 000,00 €	5 000,00 €
102	SIGNALISATION DE CHANTIER : L' ENSEMBLE SERA PAYE	1	f	1 500,00 €	1 500,00 €
103	NETTOYAGE DE CHANTIER : L' ENSEMBLE SERA PAYE	1	u	1 500,00 €	1 500,00 €
104	CONTROLE EXTERNE DE L'ENTREPRISE	1	fort	2 500,00 €	2 500,00 €
105	IMPLANTATION TOPO ET RECOLEMENT	1	fort	2 000,00 €	2 000,00 €
122	DEBROUSSAILLAGE GENERAL : LE METRE CARRE SERA PAYE	250	m²	10,00 €	2 500,00 €
123	ABATTAGE D' ARBRE : L'UNITE SERA PAYEE :	60	u	150,00 €	9 000,00 €
124	ABATTAGE D' ARBRE : L'UNITE SERA PAYEE :	10	u	200,00 €	2 000,00 €
161	RETRAITEMENT EN PLACE AU CIMENT ROUTIER - LE M² SERA PAYE	2 800	m²	7,00 €	19 600,00 €
170	RETRAITEMENT EN PLACE A LA CHAUX - LE M² SERA PAYE	2 800	m²	8,00 €	22 400,00 €
171	TERRASSEMENT PLEINE MASSE PAR ENGIN ADAPTE LE METRE CUBE SERA PAYE :	600	m3	15,00 €	9 000,00 €
204	DECAISSEMENT DE CHAUSSEE LE METRE CARRE SERA PAYE	600	m²	10,00 €	6 000,00 €
207	ENCAISSEMENT DE TROTTOIR : LE METRE CARRE SERA PAYE :	1 230	m²	8,00 €	9 840,00 €
209	NAPPE ANTICONTAMINANTE : LE METRE CARRE SERA PAYE :	1 230	m²	2,00 €	2 460,00 €
213	MATERIAUX POUR RETRAITEMENT: LE METRE CARRE SERA PAYE :	600	m²	18,00 €	10 800,00 €
214	REMBLAI D'APPORT : LE METRE CUBE SERA PAYE :	150	m3	35,00 €	5 250,00 €
216	ACCOTEMENT EN MATERIAUX DU SITE LE METRE CARRE SERA PAYE	600	m²	3,00 €	1 800,00 €
218	FOURNITURE ET M.O. DE TV 0/60 : LE METRE CUBE SERA PAYE	50	m3	40,00 €	2 000,00 €
219	FOURNITURE ET M.O. DE MATERIAUX DRAINANT LE METRE CUBE SERA PAYE :	50	m3	40,00 €	2 000,00 €
220	FOURNITURE ET M.O. DE TV 0/40 LE METRE CARRE SERA PAYE :	150	m²	20,00 €	3 000,00 €
223	FOURNITURE ET M.O. DE TV 0/20 : LE METRE CARRE SERA PAYE :	2 400	m²	7,00 €	16 800,00 €
224	PLUS OU MOINS VALUE AUX ARTICLES 220 à 223 COUT AU METRE CARRE	200	m²	4,00 €	800,00 €
226	F. ET M.O. DE CALCAIRE SUR TROTTOIR- LE METRE CARRE SERA PAYE	1 230	m²	15,00 €	18 450,00 €
232	CURAGE DE FOSSES LE METRE :	150	m1	3,50 €	525,00 €
416	MISE A NIVEAU DE TAMPONS L'UNITE SERA PAYEE :	5	u	165,00 €	825,00 €
417	MISE A NIVEAU B.A.C. : L'UNITE SERA PAYEE :	3	u	65,00 €	195,00 €
463	BETON ARME POUR OUVRAGES ANNEXES les surfaçage et toutes les sujctions d'exécution dans les règles de l'art	3	m3	500,00 €	1 500,00 €
502	FOURNITURE ET POSE DE BORDURE T2:LE METRE LINEAIRE SERA PAYE:	850	m1	29,00 €	24 650,00 €

COMMUNAUTE D'AGGLOMERATION DU GRAND VILLENEUVOIS

Estimation des travaux de voirie nécessaires à l'aménagement  
du Cami Pastourel limitrophe entre les communes de BIAS et VILLENEUEVE

N° Art.	DESIGNATION DES TRAVAUX	QUANTITE	U.	PRIX UNITAIRE H.T.	PRIX TOTAL H.T.
504	FOURNITURE ET POSE DE BORDURE P2:LE METRE LINEAIRE SERA PAYE:	850	m1	22,00 €	18 700,00 €
507	CANIVEAUX TYPE CS 2 : LE METRE SERA PAYE	850	m1	28,00 €	23 800,00 €
509	BORDURES TYPE I 1 LE METRE :	30	m1	30,00 €	900,00 €
523	FOURNITURE ET POSE DE PAVES DE GRANIT DE 10/12 : LE METRE CARRE SERA PAYE :	22	m²	150,00 €	3 300,00 €
534	F. ET M.O. DE DALLAGE BETON BALAYE : LE METRE CARRE SERA PAYE :	50	m²	45,00 €	2 250,00 €
600	DECOUPE : LE METRE LINEAIRE SERA PAYE :	150	m1	5,00 €	750,00 €
605	COUCHE D'ACCROCHAGE POUR C.S. : LE METRE CARRE SERA PAYE	3 500	m²	0,50 €	1 750,00 €
606	FOURNITURE ET M.O. DE BI-COUCHE : LE METRE CARRE SERA PAYE :	1 500	m²	5,50 €	8 250,00 €
608	ENDUIT DE CURE: LE METRE CARRE SERA PAYE :	2 800	m²	1,40 €	3 920,00 €
615	F. ET M.O. D'ENROBE 0/10 sur 0,05m: LE METRE CARRE SERA PAYE:	2 400	m²	12,00 €	28 800,00 €
622	F. ET M.O. DE GRAVE BITUME 0/14 :LA TONNE SERA PAYEE :	120	T	80,00 €	9 600,00 €
801	F. ET P. DE SIGNALISATION VERTICALE TYPE A - L'UNITE SERA PAYEE	6	u	320,00 €	1 920,00 €
802	F. ET P. DE SIGNALISATION VERTICALE TYPE B - L'UNITE SERA PAYEE	6	u	300,00 €	1 800,00 €
803	F. ET P. DE SIGNALISATION VERTICALE TYPE C - L'UNITE SERA PAYEE	4	u	320,00 €	1 280,00 €
850	PREMARQUAGE MANUEL - LE ML SERA PAYE	500	ML	0,45 €	225,00 €
851	SIGNALISATION HORIZONTALE BLANCHE - LE M² SERA PAYE	50	m²	11,00 €	550,00 €
855	PEINTURE ROUTIERE LIGNE CONTINUE - LE ML SERA PAYE	150	m1	1,20 €	180,00 €
857	PEINTURE ROUTIERE DENTS DE REQUINS - L'UNITE SERA PAYEE	32	U	20,00 €	640,00 €
<b>TOTAL H.T.</b>					<b>292 510,00 €</b>
<b>T.V.A. 20,00%</b>					<b>58 502,00 €</b>
<b>TOTAL T.T.C.</b>					<b>351 012,00 €</b>

COMMUNAUTE D'AGGLOMERATION DU GRAND VILLENEUVOIS

Estimation des travaux d'assainissement nécessaires à l'aménagement  
du Caml Pastourel limitrophe entre les communes de BIAS et VILLENEUEVE

N° Art.	DESIGNATION DES TRAVAUX	QUANTITE	U.	PRIX UNITAIRE H.T.	PRIX TOTAL H.T.
101	INSTALLATION DE CHANTIER : L' ENSEMBLE SERA PAYE	1	f	5 000,00 €	5 000,00 €
102	SIGNALISATION DE CHANTIER : L' ENSEMBLE SERA PAYE	1	f	1 500,00 €	1 500,00 €
103	NETTOYAGE DE CHANTIER : L' ENSEMBLE SERA PAYE	1	u	1 500,00 €	1 500,00 €
104	CONTROLE EXTERNE DE L'ENTREPRISE	1	fort	2 500,00 €	2 500,00 €
105	IMPLANTATION TOPO ET RECOLEMENT	1	fort	2 000,00 €	2 000,00 €
213	REMBLAIEMENT : LE METRE CARRE SERA PAYE :	435	m3	15,00 €	6 525,00 €
218	FOURNITURE ET M.O. DE TV 0/60 : LE METRE CUBE SERA PAYE :	760	m3	40,00 €	30 400,00 €
223	FOURNITURE ET M.O. DE TV 0/20 : LE METRE CARRE SERA PAYE :	750	m²	7,00 €	5 250,00 €
300	TERRASSEMENT EN TRANCHEE : LE METRE CUBE SERA PAYE :	1 820	m3	13,00 €	23 660,00 €
301	BLINDAGE DE TRANCHEE de 0 à 2,50 m : LE METRE CARRE SERA PAYE :	1 840	m²	4,00 €	7 360,00 €
302	BLINDAGE DE TRANCHEE au-delà de 2,50 m: LE METRE CARRE SERA PAYE :	150	m²	6,00 €	900,00 €
318	CANALISATION EN P.V.C. 200 CRS : LE METRE LINEAIRE SERA PAYE :	605	m1	35,00 €	21 175,00 €
329	GRILLAGE AVERTISSEUR : LE METRE LINEAIRE SERA PAYE :	1 050	m1	1,00 €	1 050,00 €
331	SABLE ou GRAVELETTE 4/8 SUR CANALISATION : LE METRE CUBE SERA PAYE :	470	m3	50,00 €	23 500,00 €
400	CONSTRUCTION DE REGARD BETON 0/800 : L'UNITE SERA PAYEE :	20	u	950,00 €	19 000,00 €
401	CONSTRUCTION DE REGARD BETON 0/1000 : L'UNITE SERA PAYEE :	4	u	1 300,00 €	5 200,00 €
404	MOINS VALUE AUX ARTICLES 402 et 403 L'UNITE SERA PAYE :	16	u	200,00 €	3 200,00 €
414	FOURNITURE ET POSE DE BOITE DE BRANCHEMENT EN PVC : L'UNITE SERA PAYE :	10	u	380,00 €	3 800,00 €
416	MISE A NIVEAU DE TAMPONS : L'UNITE SERA PAYEE :	2	u	165,00 €	330,00 €
418	BRANCHEMENT DE CANALISATIONS : L'UNITE SERA PAYEE :	14	u	300,00 €	4 200,00 €
447	CANALISATION EN BETON D 400 : LE METRE LINEAIRE SERA PAYE :	10	m1	80,00 €	800,00 €
448	CANALISATION EN BETON D 500 : LE METRE LINEAIRE SERA PAYE :	85	m1	100,00 €	8 500,00 €
449	CANALISATION EN BETON D 600 : LE METRE LINEAIRE SERA PAYE :	205	m1	125,00 €	25 625,00 €
451	CANALISATION EN BETON D 1000 : LE METRE LINEAIRE SERA PAYE :	162	m1	260,00 €	42 120,00 €

COMMUNAUTE D'AGGLOMERATION DU GRAND VILLENEUVOIS

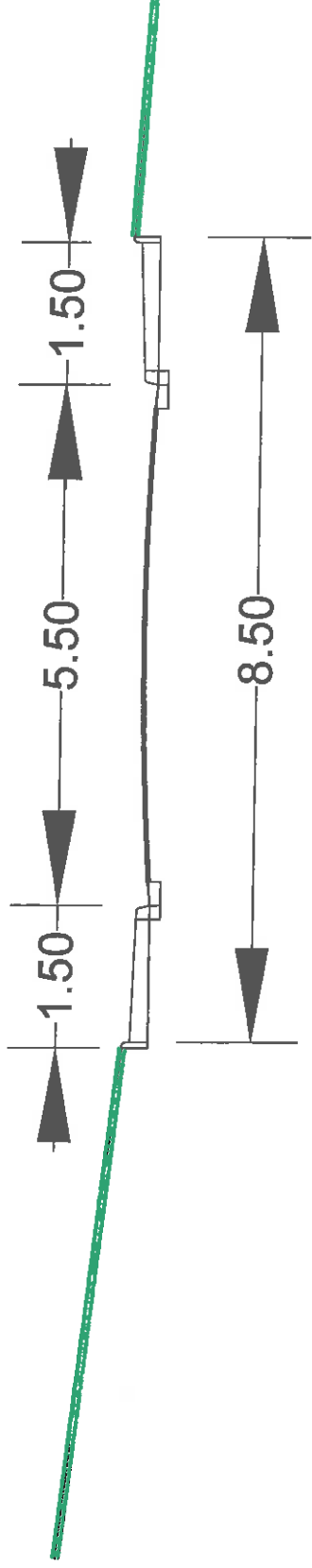
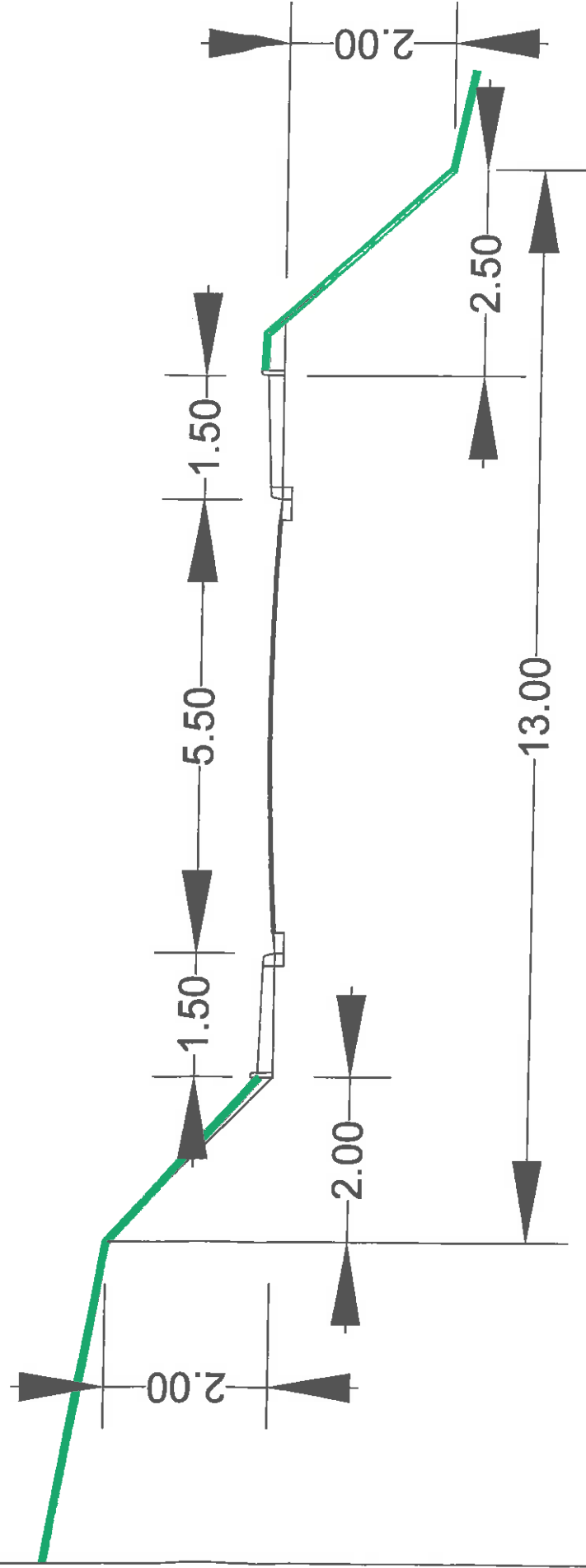
Estimation des travaux d'assainissement nécessaires à l'aménagement  
du Cami Pastourel limitrophe entre les communes de BIAS et VILLENEUEVE

N° Art	DESIGNATION DES TRAVAUX	QUANTITE	U.	PRIX UNITAIRE H.T.	PRIX TOTAL H.T.
463	BETON ARME POUR OUVRAGES ANNEXES les surfaçage et toutes les sujctions d'exécution dans les règles de l'art	8	m3	500,00 €	4 000,00 €
465	EXECUTION DE REGARDS AVALOIRS : L'UNITE SERA PAYEE	20	u	600,00 €	12 000,00 €
606	FOURNITURE ET M.O. DE BI-COUCHE : LE METRE CARRE SERA PAYE	800	m²	5,50 €	4 400,00 €
884	EPREUVE D'ETANCHEITE : L'ENSEMBLE SERA PAYEE	1	Ens	2 500,00 €	2 500,00 €
885	EXAMEN DU RESEAU PAR CAMERA VIDEO : L'ENSEMBLE SERA PAYEE	1	Ens	2 500,00 €	2 500,00 €

**TOTAL H.T.** 270 495,00 €

**T.V.A.** 20,00% 54 099,00 €

**TOTAL T.T.C.** 324 594,00 €

**Profil avec terrain quasiment plat****Profil avec dénivelé de terrain****Profil avec plateau surélevé**