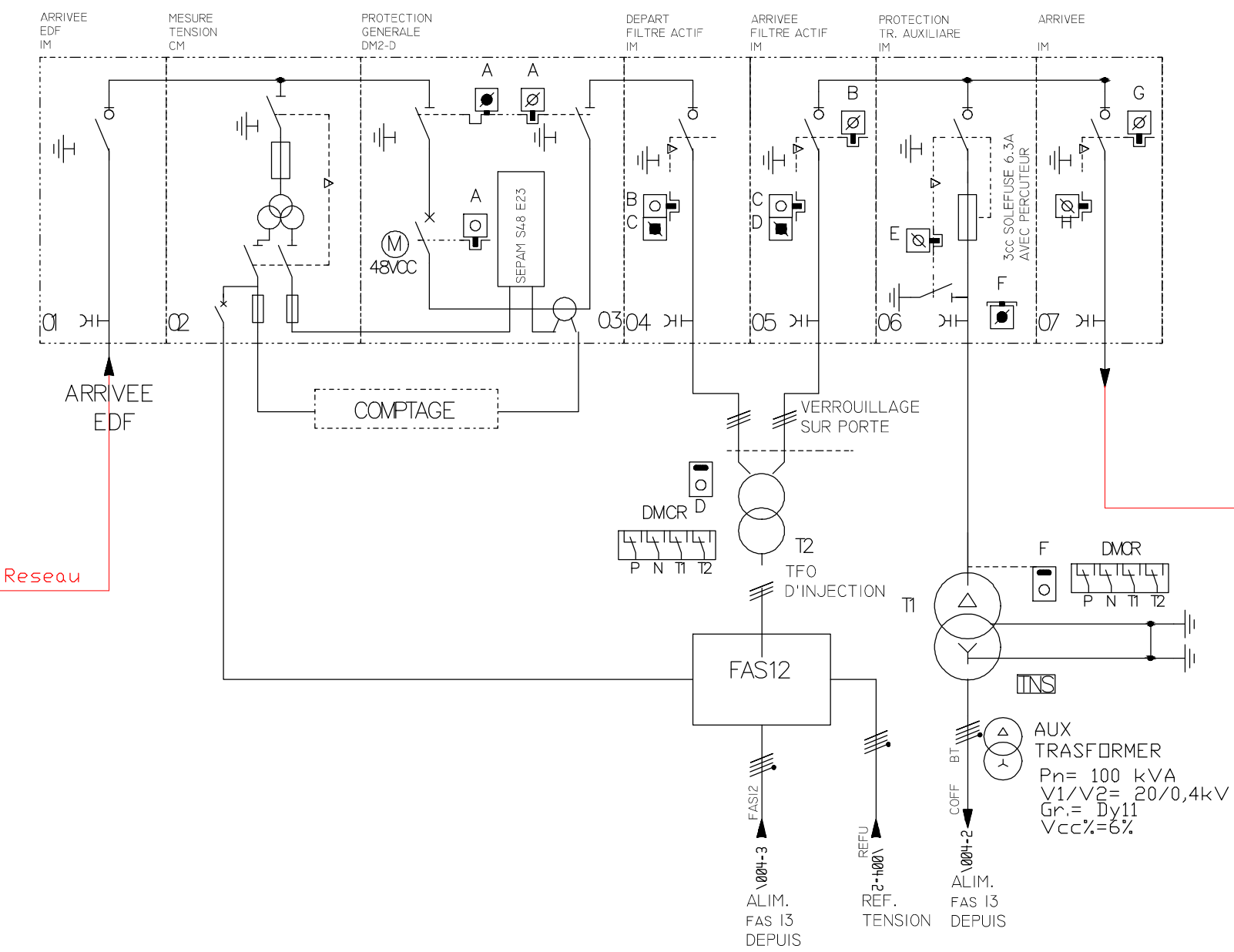


Cable RHIZ (3x1x95mm²)



PROJET DE CENTRALE PHOTOVOLTAIQUE TYPE FERME AU SOL
 Commune de LEVIGNAC DE GUYENNE
 Lieux dit LAMOURACHE-NORD

A3	PHASE : PERMIS DE CONSTRUIRE	ECH: N/A
	PIECE: PC 14 UNIFILAIRE	Date: 15-04-2015

Gilles AGONSÈ - Architecte D.P.L.G. 42 bis Avenue Pierre Brossolette - 94300 VINCENNES	MAITRE D'OUVRAGE : LEVIGNAC DE GUYENNE SOUS LE SOLEIL 7 rue Salvador Allende 91120 PALAISEAU
---	--