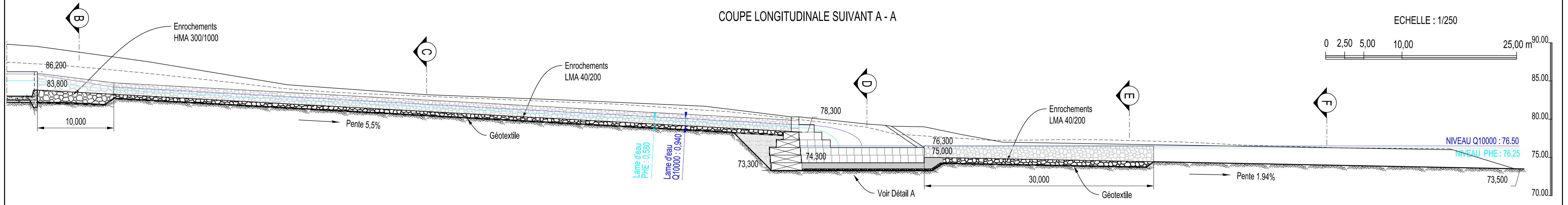
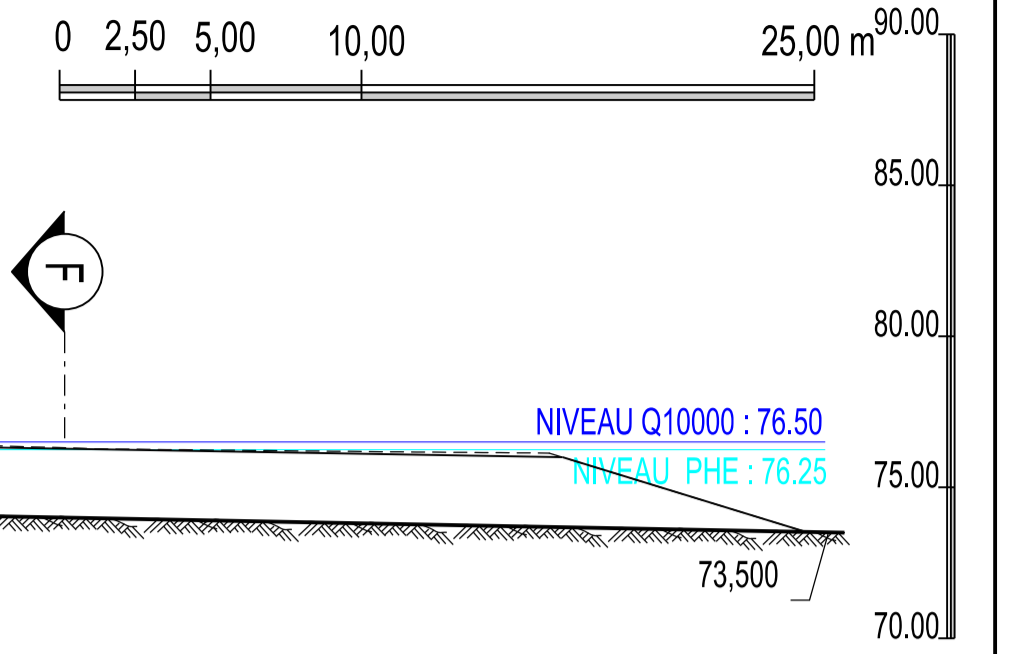
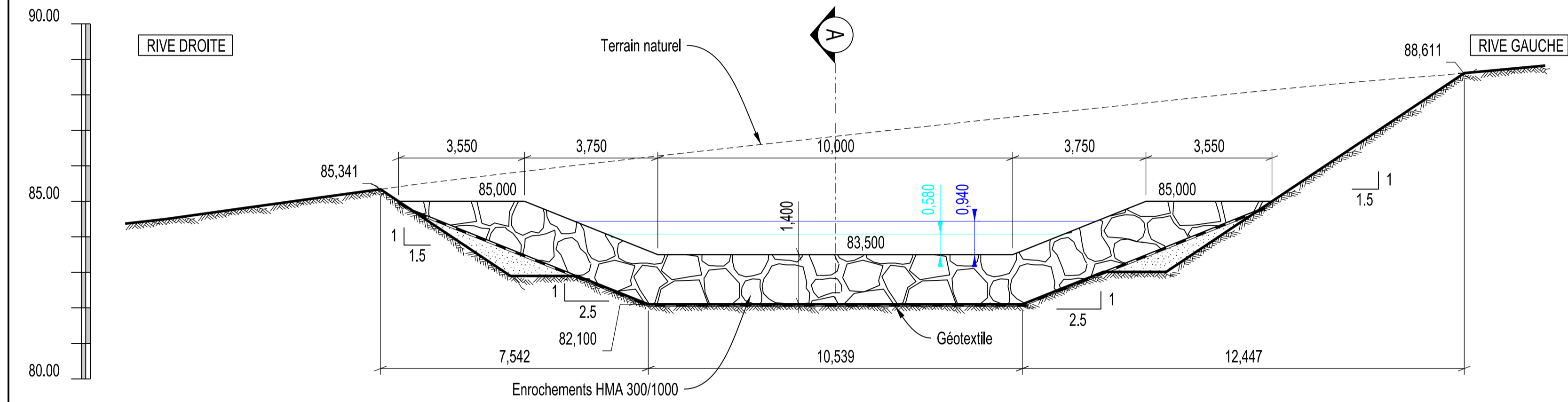


COUPE LONGITUDINALE SUIVANT A - A

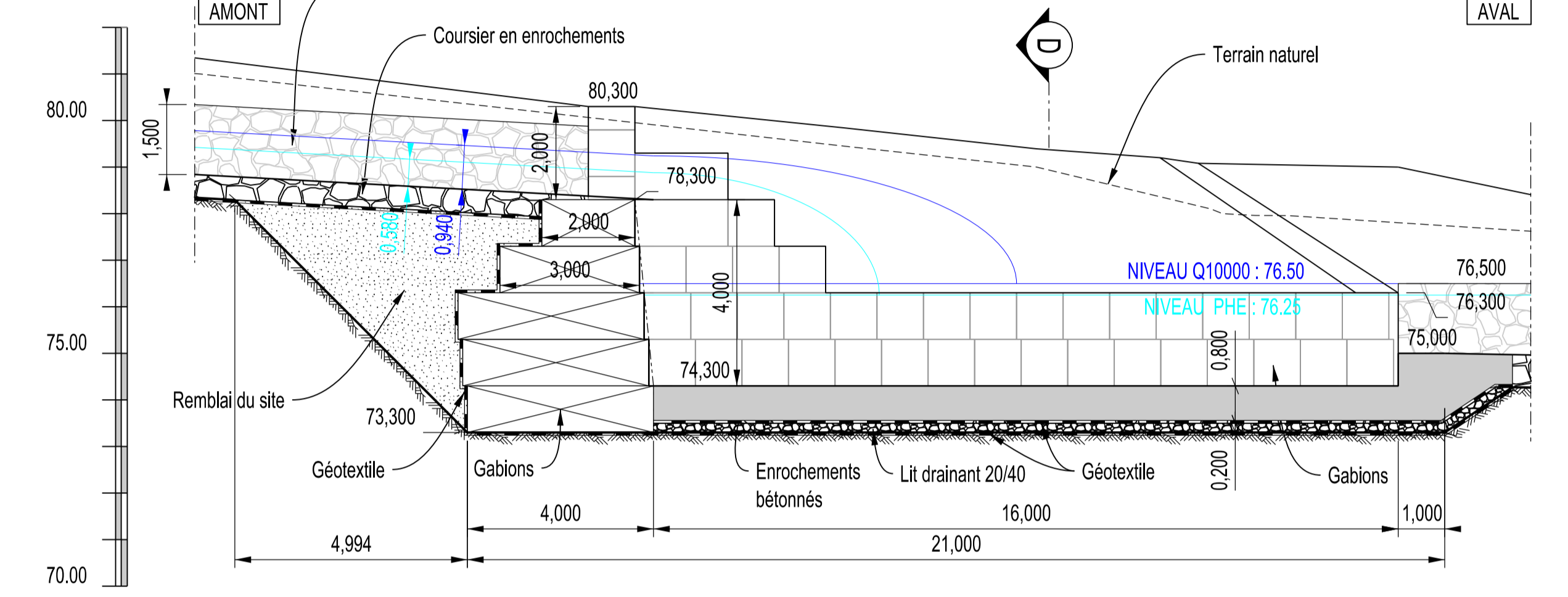
ECHELLE : 1/250



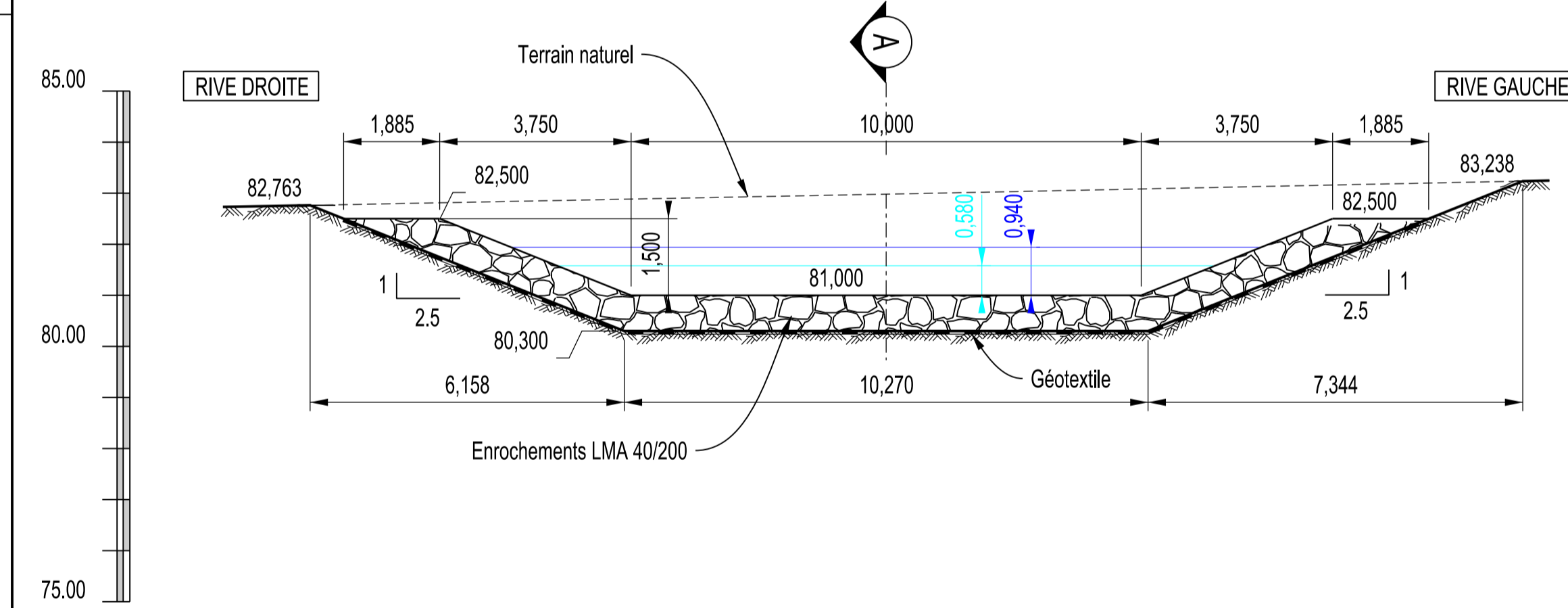
COUPE B - B



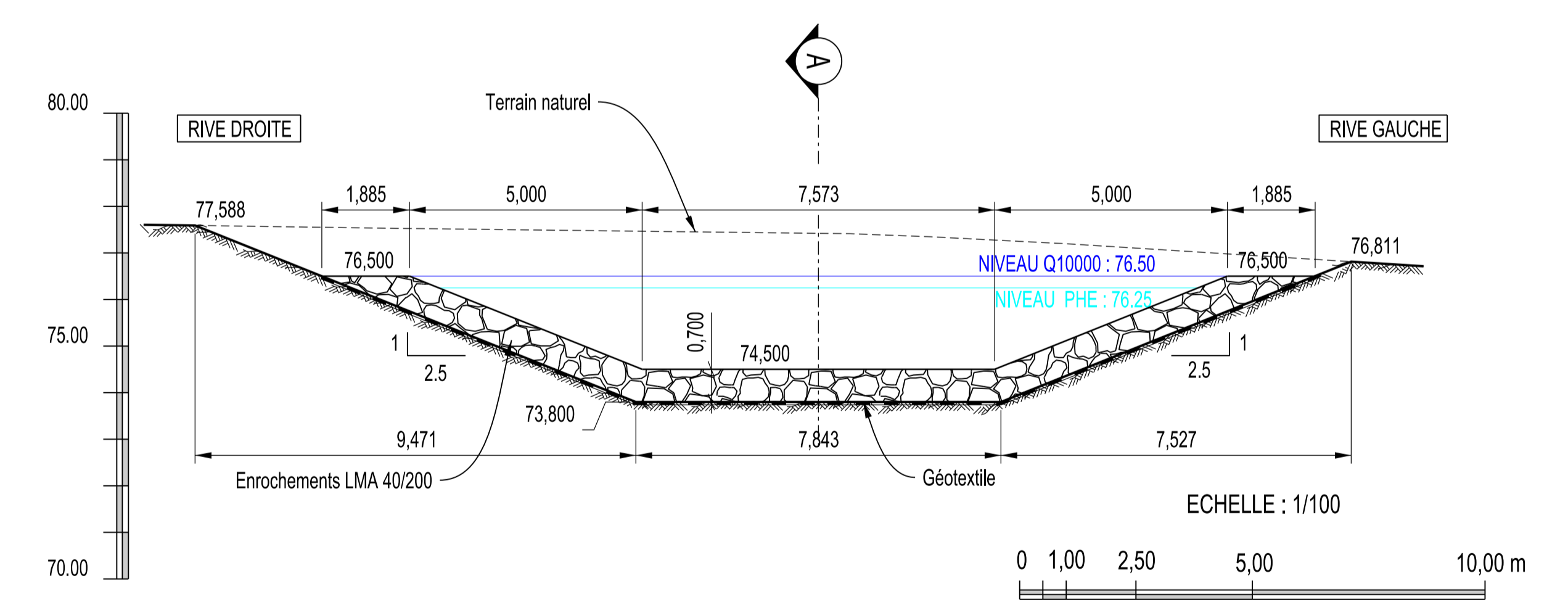
DETAIL A



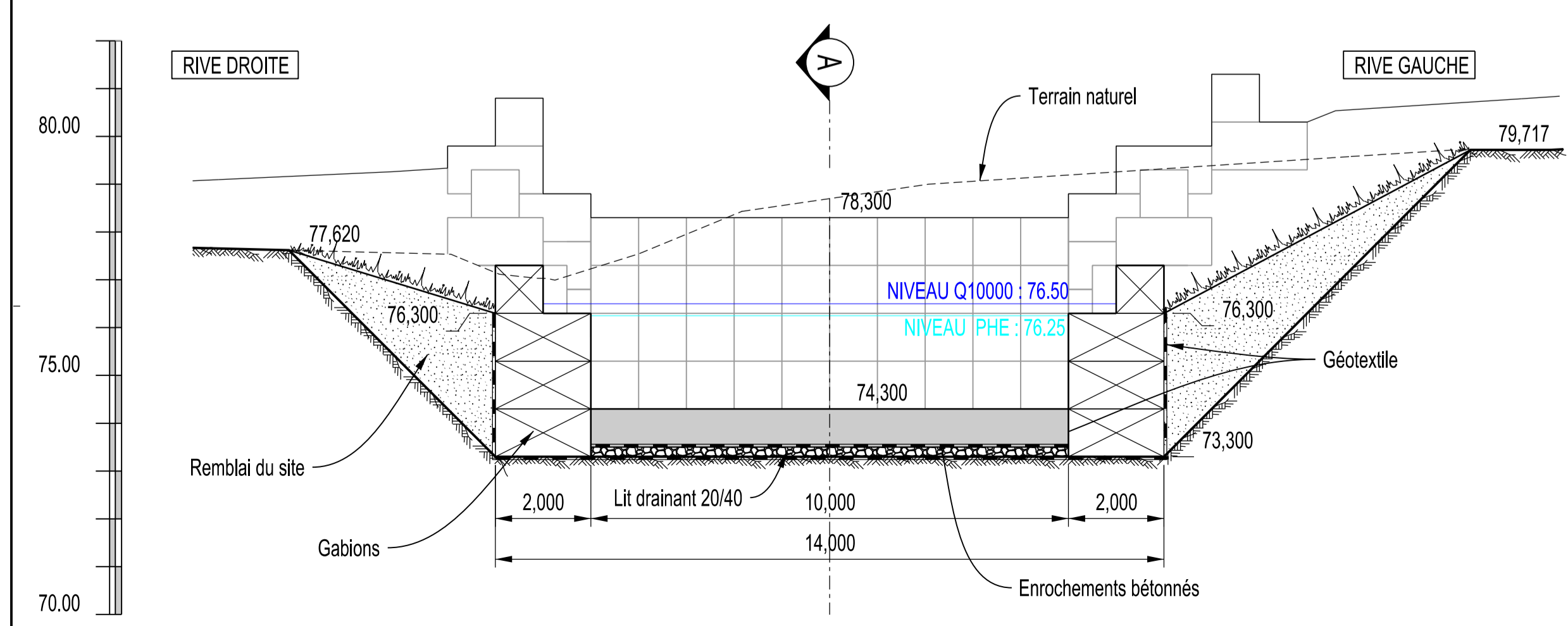
COUPE C - C



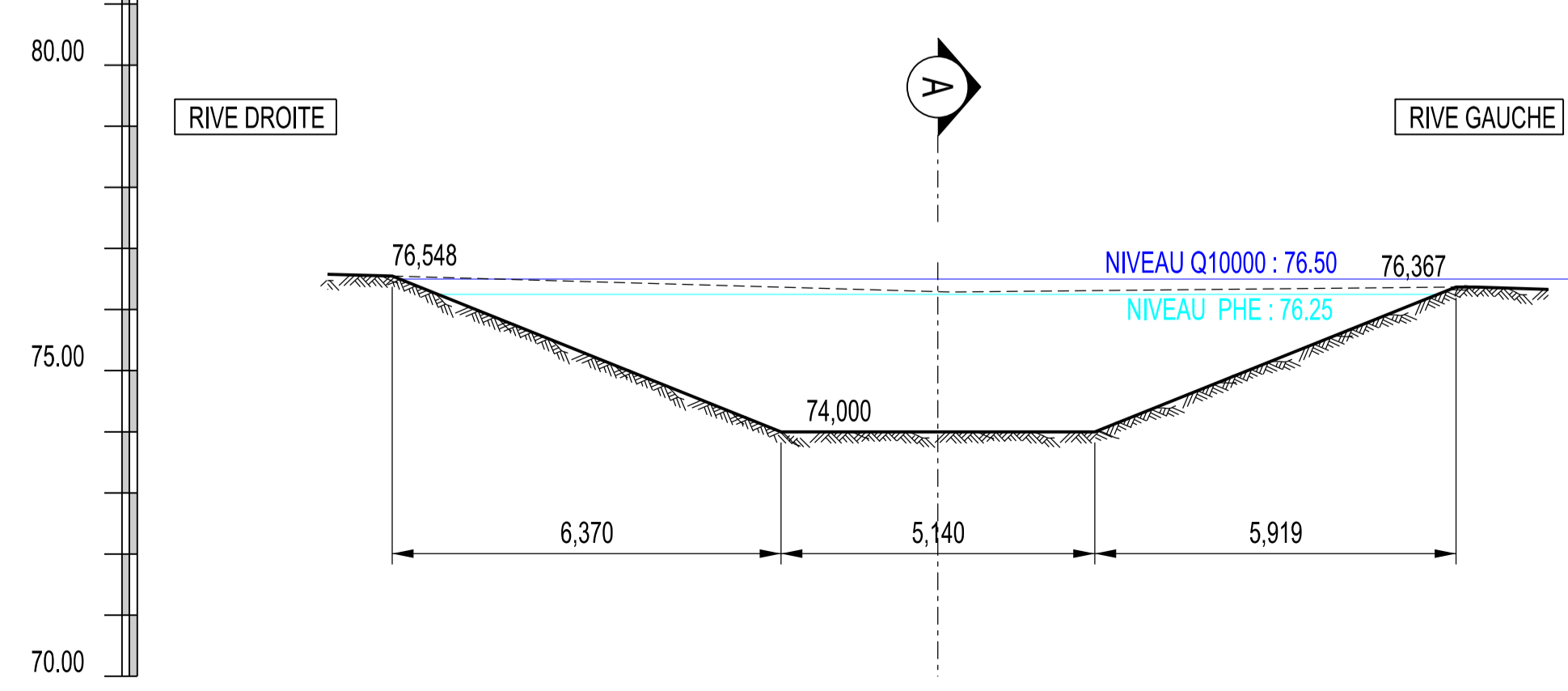
COUPE E - E



COUPE D - D



COUPE F - F



C				
B				
A	27/02/18	CBE	ETE	1ERE EMISSION
INDICE	DATE	Dessiné par	Vérifié par	MODIFICATIONS OBSERVATIONS
SYNDICAT DEPARTEMENTAL DES COLLECTIVITES IRRIGANTES				
<b>BARRAGE DE CAUSSADE</b>				
PROJET DE RETENUE COLLECTIVE DE SUBSTITUTION DANS LE BASSIN VERSANT DU TOLZAC				
PROJET EVACUATEUR DE CRUES COURSIER COUPES A à F - DETAIL A				
		Dessiné : CBE		<b>14F-104</b>
		Vérifié par : ETE		<b>20-09</b>
		Echelle : 1/250 - 1/100		▲
		Fichier : Formats_Cel		